

## Construcción

Cable	RG-58/CU
Tipo de conector	4.3/10
Tipo de contacto	Macho
Ángulo de montaje	Recto
Tipo de montaje	Crimpado
Contacto interno	Aleación de latón chapado en oro
Contacto externo	Aleación de latón chapado con Tri-aleación
Aislante	PTFE
Otro	Aleación de níquel

## Propiedades eléctricas

Impedancia nominal ( $\Omega$ )	$50 \pm 1$
Rango de frecuencia (GHz)	DC~3
Resistividad conductor interno ( $\Omega/\text{km}$ )	$\leq 1$
Resistividad conductor externo ( $\Omega/\text{km}$ )	$\leq 1$
Resistencia de aislamiento ( $M\Omega \cdot \text{km}$ )	$\geq 5000$
Voltaje que soporta dieléctrico, a nivel del mar (V,RMS,50Hz)	$\geq 1000$
Pérdidas de inserción (dB)	$\leq 0,05$
Pérdida de retorno (VSWR)	$\leq 1,15$

## Normas

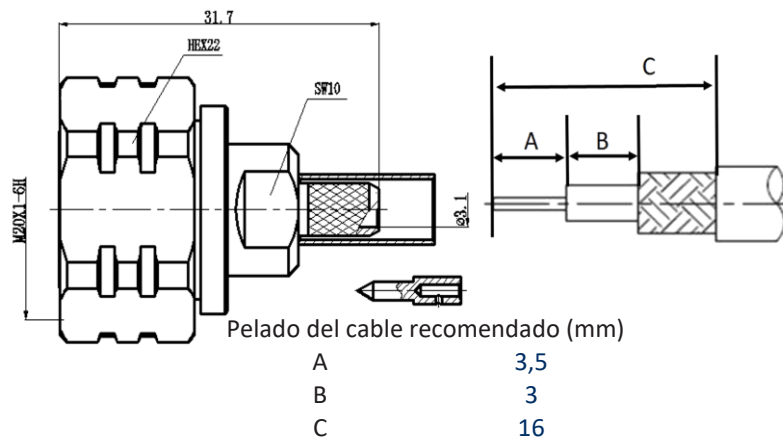
Temperatura de instalación ( $^{\circ}\text{C}$ )	- 40 + 85
Grado protección IP	IP67
Prueba de niebla salina	96h
Durabilidad (Ciclos)	$\geq 100$
2011/65EU(RoHS)	Conforme

## Referencia

300345

## Imagen y vista Pieza

\*Imagen orientativa, puede variar a criterio del fabricante



Pelado del cable recomendado (mm)	
A	3,5
B	3
C	16
Crimpado recomendado ( Hexagonal )	
Casquillo	5,41 mm (0,213")
Pin	2,54 mm (0,100")